

Mixcream

CUECE CREMAS

mixcream



Para la crema pastelera y otras cremas

Pastera, cocedora y refrigeradora. Produce diferentes especialidades de pastelería con ahorro de tiempo, de energía y con la máxima seguridad higiénica en cumplimiento de las normas HACCP. Además, permite realizar muchas especialidades, incluida la pasteurización del helado.



ARGENTINA

REPRESENTANTE OFICIAL DE BRAVO EN ARGENTINA



Descripción

El Mixcream es un cuece crema de última generación que permite la producción de muchas elaboraciones de pastelería. Cremas perfectas gracias al innovativo sistema de agitación que imita los movimientos del pastelero. Un vector especial de la pala de vela, gracias al muelle de empuje, permite obtener cremas blandas, con partículas pulverizadas y sin grumos. A cada vuelta del agitador en efecto, la mezcla se empuja la pala de vela sobre la pared del cilindro convirtiéndose así cada vez más sofisticada. La espátula luego recoge la parte restante de la nata de la pared del cilindro y la pone de nuevo en circulación para un nuevo refinado.

Refrigeración inteligente gracias a la división en dos piezas de la superficie de enfriamiento de la cubeta que automáticamente (y también de forma manual) permite enfriar la misma por entero o sólo la mitad : se obtiene así delicadeza en la refrigeración de la crema a base de huevo y se mantienen las mismas altas cualidades también cuando la cantidad en la vasca es menor. Además gracias a la utilización de última generación de la crema en función de las características de la misma.

Características Técnicas

- 3 Versiones - 18, 36 y 56 litros
- Diferentes programas de utilización para distintas tipologías de crema
- Recipiente en acero inoxidable
- Sistema automático de la calefacción de la nata
- Tapa superior transparente en policarbonato, dotado de portillos transparente para el control de la transformación y para la adición de ingredientes en el momento justo
- Sistema de concesión de agua para tiempo de lavado
- Diferentes velocidades de agitación del mezclador (INVERTER *)

Ventajas y puntos de fuerza

- Ahorro de tiempo en la producción
- Posibilidad de uso como pasteurizador
- Crema siempre vellosa sin grumos
- Posibilidad de utilización de la cubeta al 50% con considerable ahorro energético (mod.36 y 56)
- Presencia de 3 modalidades diferentes de conservación de la crema a segunda del programa seleccionado.

*dispositivo especial de aplicación patentado que permite variar la velocidad de agitación del mezclador



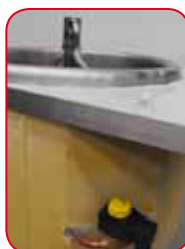
Primera fase la de la transformación con azúcar, harina/almidón



Segunda fase con yema de huevo y leche



Agitador compuesto por pala de vela y espátula



Valvula de control de enfriamiento de la mitad de la bañera para mod. 36 y 56



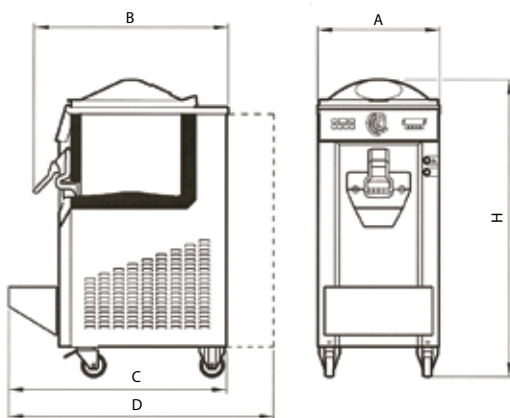
Inverter



Máxima comodidad de la salida de la crema



Todas las informaciones se presentan en display multilingue



| DATOS TECNICOS | | 18 | 36 | 56 | | | |
|-------------------------|------------|----------|------------|----------|------------|------|------------|
| Mezcla Max * 1 | lit/ciclo | 18 | 18/36 | 28/56 | | | |
| Tensión * 2 | Volt/Hz/Ph | 400/50/3 | 400/50/3 | 400/50/3 | | | |
| Potencia | kW | 2,7 | 5,9 | 9,5 | | | |
| Condensador frigorifico | | Agua | Aire+ Agua | Agua | Aire+ Agua | Agua | Aire+ Agua |
| Anchura (A) | cm | 51 | 51 | 51 | 51 | 51 | 51 |
| Profundidad (B) | cm | 78 | 78 | 78 | 78 | 78 | 78 |
| Profundidad (C) | cm | 91 | --- | 91 | --- | 91 | --- |
| Profundidad (D) | cm | --- | 109 | --- | 109 | --- | 91 |
| Altura (H) | cm | 122 | 122 | 125 | 125 | 125 | 125 |
| Peso * 3 | kg | 152 | --- | 184 | --- | 202 | --- |

*1 la producción horaria puede variar según el tipo de mezcla y de la densidad del producto.

*2 Para la maquina de aire el peso se calcula en el momento de la expedición.

Agua: sistema de refrigeración incorporado. Aire + Agua : sistema de refrigeración incorporado.

Aire + Agua ▲ condensador de agua incorporado y condensador de aire remoto.

*2 Disponible en 60Hz .

Los datos indicados pueden modificarse en cualquier momento sin previo aviso por el fabricante terminado

Rev.0312